

FI BL 116

вентилационен и пълнещ филтър за резервоари

HANSA FLEX

Свойства

Изпълнение закрепване на фланеца към резервоара, с цедка за пълнене с индикация за замърсяване

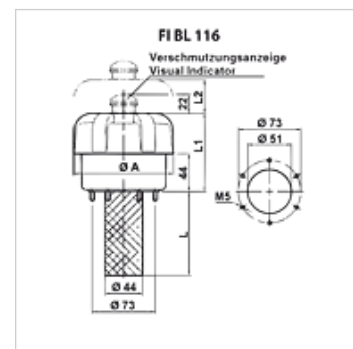
Температура min. -25 °C

Температура max. 100 °C

Материал капачка от пластмаса
уплътнение: NBR
цедка от стомана

Filter material неорганично, 3µm

Обем на доставката вкл. филтриращ елемент



Артикул

Обозначение	Количество въздух (L/min)	Закрепване	L (mm)	L1 (mm)	L2 (mm)	Центрова окръжност (mm)	Ø A (mm)	Свредлован отвор на резервоара	Тегло (kg)
FI BL 116 F P03 001	1600	6 x M5	108,0	91,0	55,0	73	116,00	51 мм	0,46
FI BL 116 F P03 002	2150	6 x M5	108,0	155,0	55,0	73	116,00	51 мм	0,60

Резервни части

FI BL E MP елемент за вентилационен филтър