

# FI BL E MP

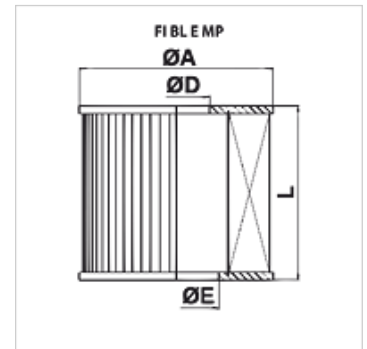
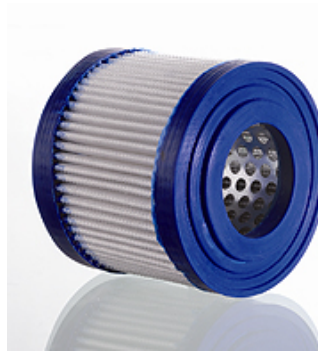
елемент за вентилационен филтър

**HANSA FLEX**

## Свойства

**Filter material** неорганично, 3µm

**използване** за вентилационен филтър за резервоари



## Артикул

Обозначение	за тип филтър	L (mm)	Ø A (mm)	Ø D (mm)	Ø E (mm)	Тегло (kg)
FI BL E MP 0071 P03	FI BL 116 F P03 001	72,0	83,00	42	54	0,2
FI BL E MP 0072 P03	FI BL 116 F P03 002	135,0	83,00	42	54	0,2

## е резервна част към следните продукти

FI BL 116 вентилационен и пълнеж филтър за резервоари