

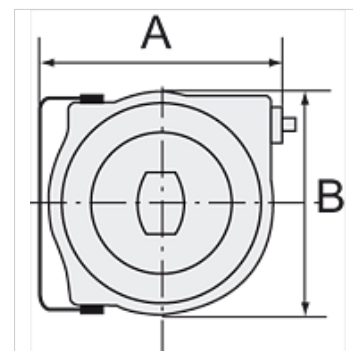
K-SCHL-AUFROLLER LU WA L

Hose reels for compressed air and water, lightweight type

HANSA FLEX

Свойства

Материал на маркуча	PVC
Работно налягане	max. 12 bar (K-07100622); max. 20 bar (K-07100623)
работна температура	max. +60 °C
входящ шуцер	G 1/4
ъгъл на накланяне	180°



Указание

Други данни при запитване.

Описание

High-quality, impact-resistant polypropylene housing. An automatic latching mechanism allows the hose to be engaged at any length. Enclosed spring. Precise locking device for continuous feeding or stop function. Reel guide prevents excessive wear on the hose.

Артикул

Обозначение	размер на маркуч	A (mm)	B (mm)	дължина маркуч (m)
K- 07 10 06 22	12 mm x 8 mm	340,0	311,0	8
K- 07 10 06 23	12 mm x 6 mm	445,0	400,0	15