

K-SCHL-AUFROLLER LUFT H

Hose reels for compressed air, high flow capacity

HANSA FLEX

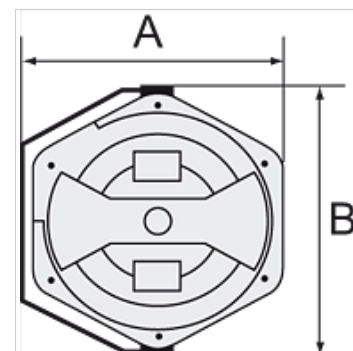
Свойства

Материал на маркуча Braided polyurethane

Работно налягане макс. 12 bar

работна температура -20 °C to +60 °C

Ъгъл на накланяне 300°



Указание

Други данни при запитване.

Описание

Specially designed to ensure a high flow capacity. Easy mounting on the wall or ceiling. Closed, rugged, impact-resistant housing made of POM, supply/outlet R 1/4 male thread and lightweight, hard-wearing, oil-resistant polyurethane hose. Incl. 2 m feeder hose.

Артикул

Обозначение	размер на маркуч	A (mm)	B (mm)	дължина маркуч (m)
K- 07 10 06 14	16 mm x 11 mm	394,5	436,0	10