

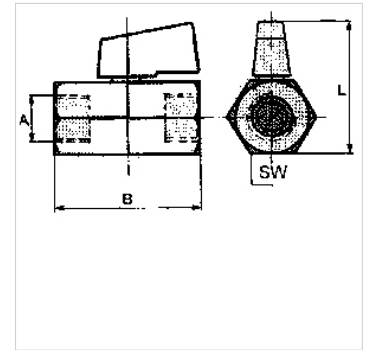
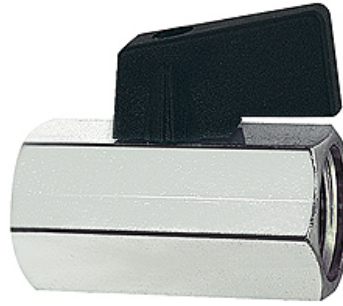
K-BKR MINI GLATTE OBERFLAECHE

Mini ball valves

HANSA FLEX

Свойства

Диапазон на използване	Compressed air, water, oils, non-toxic gases
Работно налягане	макс. 10 bar
температура на средата	-10 °C to +80 °C
корпус и сачма	Nickel-plated brass
ръчен лост, завъртаща се дръжка	Plastic
сферично уплътнение	PTFE
уплътнение на шпиндел	NBR



Указание

Други данни при запитване.

Артикул

Обозначение	Резба	B (mm)	L (mm)	SW (mm)
K- 07 30 20 86	G 1/8 female	39,0	38,0	20
K- 07 30 20 87	G 1/4 female	39,0	38,0	20
K- 07 30 20 88	G 3/8 female	42,0	38,0	20
K- 07 30 20 89	G 1/2 female	47,0	38,0	24
K- 07 30 20 82	G 1/8 female/male	39,0	38,0	20
K- 07 30 20 83	G 1/4 female/male	39,0	38,0	20
K- 07 30 20 84	G 3/8 female / male	40,0	38,0	20
K- 07 30 20 85	G 1/2 female/male	45,0	38,0	24