

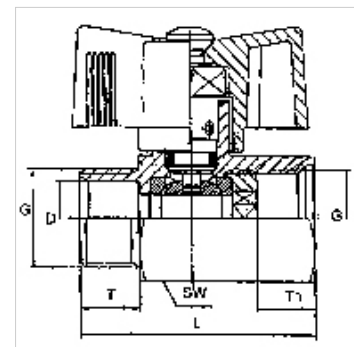
K-BKR MINI DREHGRIFF

Mini ball valves with wing lever

HANSA FLEX

Свойства

Диапазон на използване	Compressed air, water, oils, non-toxic gases
Работно налягане	макс. 10 bar
температура на средата	-10 °C to +90 °C
корпус и сачма	Nickel-plated brass
ръчен лост, завъртаща се дръжка	Plastic
сферично уплътнение	PTFE
уплътнение на шпиндел	FKM



Указание

Други данни при запитване.

Артикул

Обозначение	DN	Резба	L (mm)	SW (mm)	T (mm)	T1 (mm)
K- 07 30 20 50	8	G 1/4 female	41,5	21	9,0	10,5
K- 07 30 20 51	8	G 3/8 female	41,5	21	12,0	10,0
K- 07 30 20 52	10	G 1/2 female	47,0	24	12,5	10,5
K- 07 30 20 34	8	G 1/4 female/male	41,5	21	9,0	10,5
K- 07 30 20 35	8	G 3/8 female / male	40,5	21	10,0	10,0
K- 07 30 20 36	10	G 1/2 female/male	46,0	25	12,0	10,6