

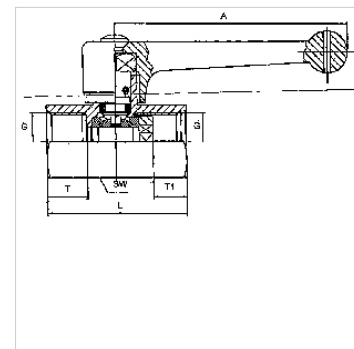
K-BKR MINI HANDHEBEL

Mini ball valves with hand lever

HANSA FLEX

Свойства

| | |
|---------------------------------|--|
| Диапазон на използване | Compressed air, water, oils, non-toxic gases |
| Работно налягане | макс. 10 bar |
| температура на средата | -10 °C to +90 °C |
| корпус и сачма | Nickel-plated brass |
| ръчен лост, завъртаща се дръжка | Plastic |
| сферично уплътнение | PTFE |
| уплътнение на шпиндел | FKM |



Указание

Други данни при запитване.

Артикул

| Обозначение | DN | Резба | A (mm) | L (mm) | SW (mm) | T (mm) | T1 (mm) |
|----------------|----|---------------------|-----------|-----------|------------|-----------|------------|
| K- 07 30 21 16 | 8 | G 1/4 female | 68,5 | 41,5 | 21 | 9,0 | 10,5 |
| K- 07 30 21 17 | 8 | G 3/8 female | 68,5 | 41,5 | 21 | 12,0 | 10,0 |
| K- 07 30 21 18 | 10 | G 1/2 female | 68,5 | 47,0 | 25 | 12,5 | 10,5 |
| K- 07 30 20 90 | 8 | G 1/4 female/male | 68,5 | 41,5 | 20 | 9,0 | 10,5 |
| K- 07 30 20 91 | 8 | G 3/8 female / male | 68,5 | 40,5 | 21 | 10,0 | 10,0 |
| K- 07 30 20 92 | 10 | G 1/2 female/male | 68,5 | 46,5 | 25 | 12,0 | 10,6 |