

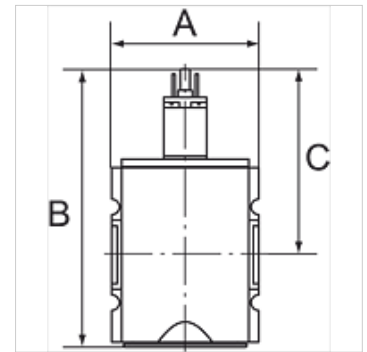
K-WV 3/2 ELK 230 VAC / 50HZ HANSA

3/2-way valves, electrically operated, with 230 VAC / 50 Hz solenoid

HANSA FLEX

Свойства

входящо налягане	2 - 10 bar
Температурен диапазон	-10 °C to +50 °C
Течности	въздух под налягане
мощност на затягане променливо напрежение 50Hz	2,2 VA
продължителност на включване	ED 100 %
електрическо съединение	Connector type C, ISO 15217, 2 poles +PE
мощност на задържане променливо напрежение 50Hz	1,6 VA
консумирана енергия DC	2,5 W
вид защита	IP 65
присъединителна резба	Material: Die-cast zinc
корпус	Material: Grivory® (PA 66)
измерване на стойността на протичане	At P2 = 6 bar, pressure drop $\Delta p = 1$ bar



Указание

Други данни при запитване.

Описание

Pneumatic systems or parts of systems can be switched on and off by means of an electrical signal. When they are switched off, the system is exhausted at the same time.

Указания за поръчка

Valves are also available with coil 110 V AC, 50 Hz and in a pneumatically operated version. Please ask for more information.

Артикул

Обозначение	Резба	изпускане	протичане (L/min)	A (mm)	B	C (mm)
K- 07 25 11 09	G 1/4	1/4	2000	52,0	117,8 mm	84,8
K- 07 25 11 10	G 3/8	1/4	2000	52,0	117,8 mm	84,8
K- 07 25 11 35	G 3/8	1/2	4500	63,0	150,3 mm	93,8
K- 07 25 11 36	G 1/2	1/2	4500	63,0	150,3 mm	93,8
K- 07 25 11 41	G 3/4	1/2	12500	85,0	177,7 mm	110,7
K- 07 25 11 42	G 1	1/2	12500	85,0	177,7 mm	110,7

Принадлежности

K-SCHALLDAE SINTERBR S	Silencers, sintered bronze, slotted
K-SCHALLDAE SINTERBR GE MS1	Silencers, sintered bronze, with brass hexagon nut and brass thread

Резервни части

K-HALTERBAUSATZ HANSA	Holder HANSA
K-VORSTEUERVENTIL HANSA	Replacement solenoid HANSA
K-GERAETESTECKER FORM C	Connector