

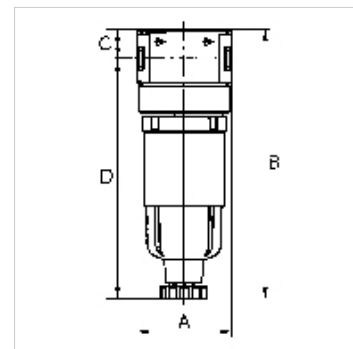
# K-FI PC-BEHÄLTER H ABLV MULTIFX MINI

Filters with polycarbonate bowl and semi-automatic drain valve

**HANSA FLEX**

## Свойства

входящо налягане	Max. 16 bar (polycarbonate bowl), Max. 20 bar (metal bowl)
температура на средата	max. 60 °C
околна температура	Max. 60 °C
протичане	1000 l/min
ширина на порите във филтрационния елемент	5 µm
корпус	Die-cast zinc
Drain valve	Semi-automatic
измерване на стойността на протичане	At P2 = 6 bar and pressure drop $\Delta p$ = 1 bar



## Указание

If several devices in the »multifix-mini« Series are assembled together, the maximum working pressure is 12 bar.

Други данни при запитване.

## Описание

Centrifugal separators with a sintered filter element.

## Артикул

Обозначение	Резба	A (mm)	B	C (mm)	D (mm)	DN	Конструктивен размер
K- 07 25 00 42	G 1/8	40,0	114,8 mm	12,3	102,5	5	0
K- 07 25 00 44	G 1/4	40,0	114,8 mm	12,3	102,5	5	0

## Резервни части

K-AUTOMAT ABLASSVENTIL	Automatic drain valve
K-KOPPELPAKET MEHR	Coupling packet
K-ERSATZBEHÄLTER MULTI MINI	Spare tank »multifix-mini« & »standard-mini«
K-PC-BEHÄLTER FILTER MULTIFIX	Polycarbonate tank filter
K-FILTERELEMENT	Filter element