

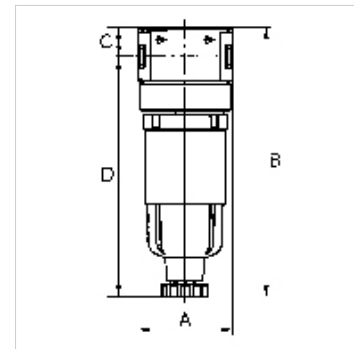
K-FI METALLBEHAEL H ALV MULTIFIX MI

Filters with metal bowl and semi-automatic drain valve

HANSA FLEX

Свойства

входящо налягане	Max. 16 bar (polycarbonate bowl), Max. 20 bar (metal bowl)
температура на средата	max. 60 °C
околна температура	Max. 60 °C
протичане	1000 l/min
ширина на порите във филтрация елемент	5 µm
корпус	Die-cast zinc
Drain valve	Semi-automatic
измерване на стойността на протичане	At P2 = 6 bar and pressure drop Δp = 1 bar



Указание

If several devices in the »multifix-mini« Series are assembled together, the maximum working pressure is 12 bar.

Други данни при запитване.

Описание

Centrifugal separators with a sintered filter element.

Артикул

Обозначение	Резба	A (mm)	B	C (mm)	D (mm)	DN	Конструктивен размер
K- 07 25 00 43	G 1/8	40,0	111,6 mm	12,3	99,3	5	0
K- 07 25 00 45	G 1/4	40,0	111,6 mm	12,3	99,3	5	0

Резервни части

K-AUTOMAT ABLASSVENTIL	Automatic drain valve
K-KOPPELPAKET MEHR	Coupling packet
K-ERSATZBEHAELTER MULTI MINI	Spare tank »multifix-mini« & »standard-mini«
K-PC-BEHAELTER FILTER MULTIFIX	Polycarbonate tank filter
K-FILTERELEMENT	Filter element