

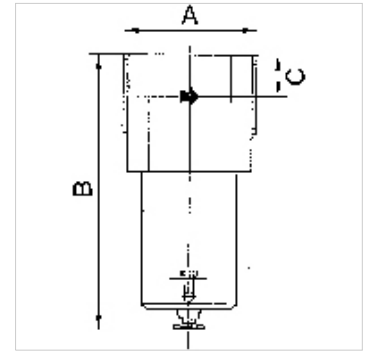
# K-FI H ABBLV BIS 40BAR

Filters for high pressures up to 40 bar

**HANSA FLEX**

## Свойства

входящо налягане	Max. 40 bar
температура на средата	max. 60 °C
околна температура	Max. 90 °C
ширина на порите във филтриращия елемент	40 µm
корпус	Aluminium
резервоар кондензат	Brass (G 3/8 to G 1). Alu (G 1 1/2 to G 2)
измерване на стойността на протичане	At P2 = 6 bar and pressure drop $\Delta p$ = 1 bar



## Указание

Други данни при запитване.

## Описание

Centrifugal separators with a sintered filter element.

## Артикул

Обозначение	Резба	протичане (L/min)	A (mm)	B	C (mm)
K- 07 25 06 11	G 3/8	2650	73,0	194,0 mm	32,5
K- 07 25 06 12	G 1/2	2650	65,0	194,0 mm	32,5
K- 07 25 06 13	G 3/4	3350	92,0	205,0 mm	40,0
K- 07 25 06 14	G 1	3350	80,0	205,0 mm	40,0
K- 07 25 06 15	G 1 1/2	20000	160,0	284,0 mm	42,5
K- 07 25 06 16	G 2	20000	140,0	284,0 mm	42,5

## Резервни части

K-DICHTKEGEL KOMPL	Cone seal complete
K-FILTERELEMENT	Filter element
K-RD NIPPEL KURZ 1	Reducing nipples, short type
K-XV AGM 2	Double nipples, parallel male thread