

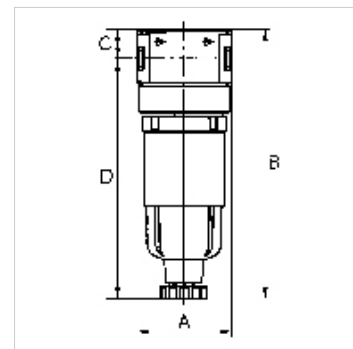
K-VORFI METALLBEHAEL MULTIFIX MINI

Pre-filters with metal bowl

HANSA FLEX

Свойства

входящо налягане	Max. 16 bar
температура на средата	max. 60 °C
околна температура	Max. 60 °C
тънкоост на филтрация	0,30 µm
ефективност	99.999 %
уплътняващ материал	NBR
филтърна вложка	Paper-POM
корпус	Die-cast zinc
Drain valve	Semi-automatic
измерване на стойността на протичане	FV at P1 = 6 bar and pressure drop Δp = 0.02 bar



Указание

If several devices in the »multifix-mini« Series are assembled together, the maximum working pressure is 12 bar.

Други данни при запитване.

Описание

Micro-filters for compliance with strict compressed air purity requirements. Suitable for all applications where standard filters do not afford the desired efficiency.

Артикул

Обозначение	Резба	протичане (L/min)	A (mm)	B	C (mm)	D (mm)	DN
K- 07 25 10 65	G 1/8	130	40,0	111,6 mm	12,3	102,5	5
K- 07 25 10 67	G 1/4	160	40,0	138,1 mm	12,3	125,8	5

Резервни части

K-AUTOMAT ABLASSVENTIL	Automatic drain valve
K-KOPPELPAKET MEHR	Coupling packet