

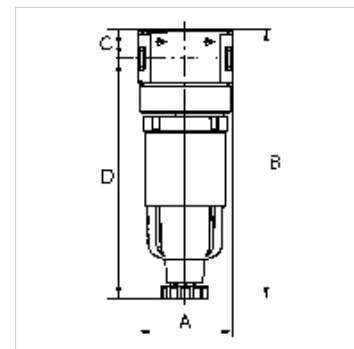
# K-FI AK KOH PC-BEHAEL MULTIFIX MINI

Activated carbon filters with polycarbonate bowl

**HANSA FLEX**

## Свойства

|                                      |   |
|--------------------------------------|---|
| входящо налягане                     | Max. 16 bar   |
| температура на средата               | max. 60 °C  |
| околна температура                   | Max. 60 °C  |
| уплътняващ материал                  | NBR   |
| филтърна вложка                      | Activated carbon-POM                                    |
| корпус                               | Die-cast zinc   |
| Drain valve                          | Semi-automatic  |
| остатъчно съдържание на масло        | 0.005 mg/m <sup>3</sup>                                 |
| измерване на стойността на протичане | FA at P1 = 6 bar and pressure drop $\Delta p$ = 0.2 bar |



## Указание

If several devices in the »multifix-mini« Series are assembled together, the maximum working pressure is 12 bar.

Други данни при запитване.

## Описание

Micro-filters for compliance with strict compressed air purity requirements. Suitable for all applications where standard filters do not afford the desired efficiency.

## Артикул

| Обозначение    | Резба | протичане (L/min) | A (mm) | B        | C (mm) | D (mm) | DN | Конструктивен размер |
|----------------|-------|-------------------|--------|----------|--------|--------|----|----------------------|
| K- 07 25 10 45 | G 1/8 | 310               | 40,0   | 107,8 mm | 12,3   | 95,5   | 5  | 0                    |
| K- 07 25 10 47 | G 1/4 | 380               | 40,0   | 122,8 mm | 12,3   | 110,5  | 5  | 0                    |

## Резервни части

|                              |  |
|------------------------------|--|
| K-AUTOMAT ABLASSVENTIL       | Automatic drain valve                        |
| K-KOPPELPAKET MEHR           | Coupling packet                              |
| K-ERSATZBEHAELTER MULTI MINI | Spare tank »multifix-mini« & »standard-mini« |