

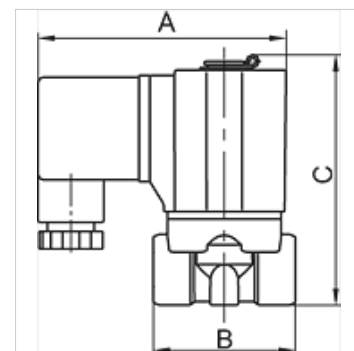
K-MV O (NO) V 24 V DC H

Normally open, (NO), directly operated, 24 V DC, for high pressures

HANSA FLEX

Свойства

електрическо съединение	device socket type A in acc. with ISO 4400 for all valves with threads G 3/8 & G 1/2, except valves type 3 & 4. Device socket
резба описание	G thread acc. DIN EN ISO 228-1
температура на средата	max. 80 °C when using water or oils; max. 90 °C when using with air
вид защита	IP 65
макс. работно налягане	20 bar
уплътняващ материал	FPM
корпус, гнездо на клапан	Stainless steel 1.4301
вътрешни части	Stainless steel



Указание

Други данни при запитване.

Описание

Standard series in two different versions: Directly operated, Pilot-operated

Артикул

Обозначение	Резба	NW	A (mm)	B (mm)	C (mm)	модификация
K- 07 30 01 46	G 1/8	1,5	70,0	40,0	76,0	2
K- 07 30 01 47	G 1/4	1,5	70,0	40,0	76,0	2
K- 07 30 01 48	G 3/8	3,0	85,0	52,0	92,0	2
K- 07 30 01 49	G 1/2	3,0	85,0	52,0	92,0	2