

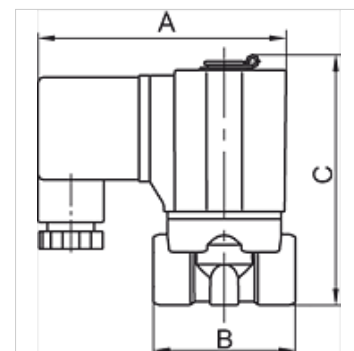
# K-MV O (NO) V 24 V DC

Normally open, (NO), pilot-operated, 24 V DC

**HANSA FLEX**

## Свойства

електрическо съединение	device socket type A in acc. with ISO 4400 for all valves with threads G 3/8 & G 1/2, except valves type 3 & 4. Device socket
резба описание	G thread acc. DIN EN ISO 228-1
температура на средата	max. 80 °C when using water or oils; max. 90 °C when using with air
вид защита	IP 65
макс. работно налягане	7 bar
уплътняващ материал	FPM
корпус, гнездо на клапан	Stainless steel 1.4301
вътрешни части	Stainless steel



## Указание

Други данни при запитване.

## Описание

Standard series in two different versions: Directly operated, Pilot-operated

## Артикул

Обозначение	мин. работно налягане (bar)	Резба	NW	A (mm)	B (mm)	C (mm)	модификация
K- 07 30 01 53	0,50	G 1/2	15,0	70,0	70,0	112,3	4
K- 07 30 01 54	0,50	G 3/4	20,0	70,0	82,0	120,8	4
K- 07 30 01 55	0,50	G 1	25,0	70,0	92,0	129,3	4