

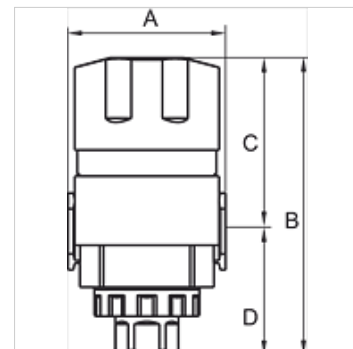
# K-3/2 ABSPERRVENTILE HW SCHL G-MINI

3/2-way shut-off valve

**HANSA FLEX**

## Свойства

|                                      |  |
|--------------------------------------|--|
| входящо налягане                     | 0 - 9 bar  |
| температура на средата               | max. 70 °C   |
| околна температура                   | Max. 70 °C   |
| съединение за обезвъздушаване        | G 1/4  |
| уплътняващ материал                  | NBR  |
| корпус                               | Die-cast aluminium   |
| ръчка                                | Plastic  |
| измерване на стойността на протичане | At P1 = 8 bar, P2 = 6 bar and pressure drop $\Delta p = 1$ bar |
| Други данни                          | User manual on request   |



## Артикул

| Обозначение    | Резба | протичане<br>(L/min) | A<br>(mm) | B       | C<br>(mm) | D<br>(mm) | Конструктивен размер |
|----------------|-------|----------------------|-----------|---------|-----------|-----------|----------------------|
| K- 07 25 12 29 | G 1/8 | 1750                 | 38,0      | 89,0 mm | 52,5      | 36,5      | 200                  |
| K- 07 25 12 30 | G 1/4 | 1750                 | 38,0      | 89,0 mm | 52,5      | 36,5      | 200                  |

## Принадлежности

|                       |                 |
|-----------------------|-----------------|
| K-VERBINDUNGSELEMENTE | Connecting sets |
| K-WANDHALTER          | Wall bracket    |
| K-HALTERBAUSATZ       | Holder          |