

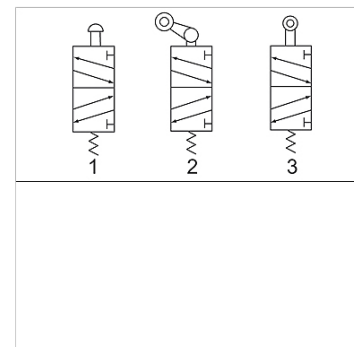
K-WV 5/2 MECHA STOESSEL M5

5/2-way valve, mechanically operated, with plunger

HANSA FLEX

Свойства

| | |
|--------------------------------------|--|
| Работно налягане | 0 - 10 bar |
| Температурен диапазон | -20 °C to +70 °C |
| измерване на стойността на протичане | At P1 = 8 bar, P2 = 6 bar and pressure drop $\Delta p = 1$ bar |
| корпус на клапан | Aluminium alloy |



Указание

Други данни при запитване.

Артикул

| Обозначение | Съединение | съединение за обезвъздушаване | протичане (L/min) | електрическа схема номер |
|----------------|------------|-------------------------------|-------------------|--------------------------|
| K- 07 15 03 10 | G 1/8 | G 1/8 | 450 | 1 |
| K- 07 15 03 11 | G 1/4 | G 1/8 | 550 | 1 |