

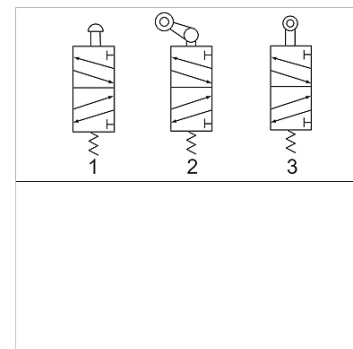
K-WV 5/2 MECHA ROLLENHEBEL M5

5/2-way valve, mechanically operated, with roller lever

HANSA FLEX

Свойства

Работно налягане	0 - 10 bar
Температурен диапазон	-20 °C to +70 °C
измерване на стойността на протичане	At P1 = 8 bar, P2 = 6 bar and pressure drop $\Delta p = 1$ bar
корпус на клапан	Aluminium alloy



Указание

Други данни при запитване.

Артикул

Обозначение	Съединение	съединение за обезвъздушаване	протичане (L/min)	електрическа схема номер
K- 07 15 03 12	G 1/8	G 1/8	450	3
K- 07 15 03 13	G 1/4	G 1/8	550	3