

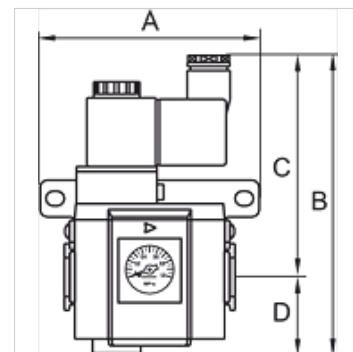
K-3/2 ANFAV 24 V DC HW G-MINI

Start-up valves, power supply 24 V DC, with »HW« mounting bracket and silencer

HANSA FLEX

Свойства

входящо налягане	2.5 - 9 bar
температура на средата	max. 70 °C
околна температура	Max. 70 °C
електрическо съединение	Coupler plug PG 9 - form B
уплътняващ материал	NBR
корпус	Die-cast aluminium
измерване на стойността на протичане	At P1 = 8 bar, P2 = 6 bar and pressure drop $\Delta p = 1$ bar
Други данни	User manual on request



Артикул

Обозначение	Резба	протичане (L/min)	A (mm)	B	C (mm)	D (mm)	Конструктивен размер
K- 07 25 12 26	G 1/8	550	59,0	123,5 mm	93,5	30,0	200
K- 07 25 12 28	G 1/4	550	59,0	123,5 mm	93,5	30,0	200

Принадлежности

K-WANDHALTER	Wall bracket
K-HALTERBAUSATZ	Holder

е принадлежност към следните продукти

K-VT 2 ABGAENGE G	Manifolds
-------------------	-----------