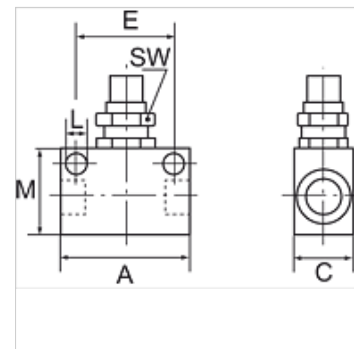
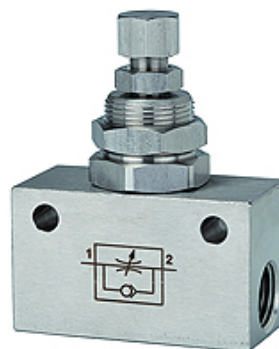


K-DRV 2

Unidirectional flow control valves

Свойства

Работно налягане	макс. 10 bar
работна температура	0 °C to +150 °C
уплътняващ материал	FKM
корпус	Stainless steel 1.4404
вътрешни части	Stainless steel 1.4404



Указание

Други данни при запитване.

Описание

Unidirectional flow control valve, restricted in the flow direction and free passage in the opposite direction.

Артикул

Обозначение	Резба	A (mm)	C (mm)	E (mm)	L (mm)	M (mm)	SW (mm)
K- 07 30 12 41	G 1/8	34,0	15,0	24,0	4,5	20,0	14
K- 07 30 12 42	G 1/4	50,0	25,0	35,0	5,5	30,0	22