

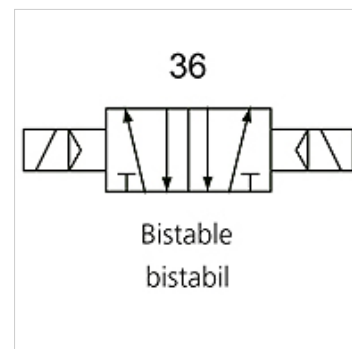
# K-WV 5/2 BEIDS ELEKTRO

5/2-way spool valves, double solenoid

**HANSA FLEX**

## Свойства

функция	5/2-way
Работно налягане	2.5 - 10 bar; Max. vacuum 10 bar (external pilot air)
мин. работно налягане	2,5 bar
Температурен диапазон	-10 °C to +60 °C
протичане бвар и 10бар	1500 NI/min (G 1/4), 4600 NI/min (G 1/2)
електрическо съединение	Coupler plug PG 9 - form B
вид защита	IP 65 (DIN 46244)
корпус	Anodised aluminium, blue
шибър за бутала	Stainless steel
уплътняващ материал	NBR



## Указание

Други данни при запитване.

## Описание

This valve design, featuring the Tapered Tee Seal®, offers the ability to run without lubrication and supports almost any compressed air quality. The valves are largely resistant to dirt and can thus also be used under extreme conditions without any problems. Leakage is now a thing of the past and the spool no longer sticks, even after long idle periods.

## Артикул

Обозначение	Съединение	Напрежение	DN	електрическа схема номер	Управление
K- 07 15 02 25	G 1/4	24 V DC	8	36	
K- 07 15 02 26	G 1/2"	24 V DC	15	36	
K- 07 15 02 27	G 1/4	230 V AC, 50 Hz	8	36	
K- 07 15 02 28	G 1/2"	230 V AC, 50 Hz	15	36	