

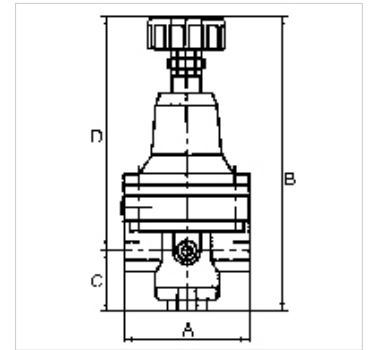
K-PRAEZIONS STEUERREGLER

Precision pilot regulators (feedback)

HANSA FLEX

Свойства

входящо налягане	Max. 16 bar
температура на средата	max. 80 °C
околна температура	Max. 80 °C
съединение манометър	For feedback pressure
уплътняващ материал	FKM
корпус	Die-cast zinc
мембрана	FKM
разход на собствен въздух	3 to 6 l/min



Указание

Други данни при запитване.

Описание

Diaphragm pressure regulator for feedback systems, specially designed for use in a pneumatically controlled closed control loop in combination with a pressure regulator with pneumatic remote control, e.g. our Art. Nos. K-07250505 to K-07250510.

Артикул

Обозначение	Резба	диапазон на регулиране	A (mm)	B	C (mm)	D (mm)
K- 07 25 05 11	G 1/4	0.2 - 7 bar	82,0	142,8 mm	19,4	123,4

Принадлежности

K-HALTERBAUSATZ STANDARD	Holder
--------------------------	--------