

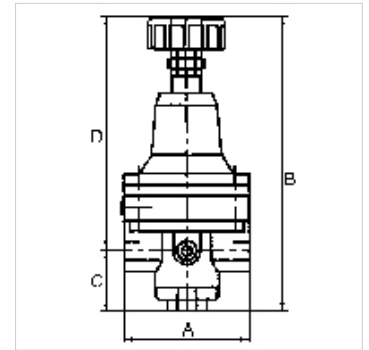
K-PRAEZI DRUCKREGL OHNE EIGENLUF

Precision pressure regulators without air consumption

HANSA FLEX

Свойства

| | |
|---------------------------|--|
| входящо налягане | Max. 16 bar |
| температура на средата | max. 80 °C |
| околна температура | Max. 80 °C |
| Течности | Fine-filtered (5 µm), unlubricated compressed air, neutral gases |
| съединение манометър | G 1/4 |
| уплътняващ материал | NBR |
| корпус | Die-cast zinc |
| седло на клапан, мембрана | FPM |



Указание

Други данни при запитване.

Описание

Diaphragm pressure regulators with self-relieving design for applications requiring an accurate working pressure.

Артикул

| Обозначение | Резба | диапазон на регулиране | протичане (L/min) | A (mm) | B | C (mm) | D (mm) |
|----------------|-------|------------------------|-------------------|--------|----------|--------|--------|
| K- 07 25 09 39 | G 1/4 | 0 - 1 bar | 600 | 82,0 | 148,0 mm | 19,5 | 128,5 |
| K- 07 25 09 40 | G 1/4 | 0.1 - 3 bar | 760 | 82,0 | 148,0 mm | 19,5 | 128,5 |
| K- 07 25 09 41 | G 1/4 | 0.2 - 6 bar | 550 | 82,0 | 148,0 mm | 19,5 | 128,5 |
| K- 07 25 09 42 | G 1/4 | 0.5 - 10 bar | 400 | 82,0 | 148,0 mm | 19,5 | 128,5 |

Принадлежности

K-HALTERBAUSATZ STANDARD Holder