

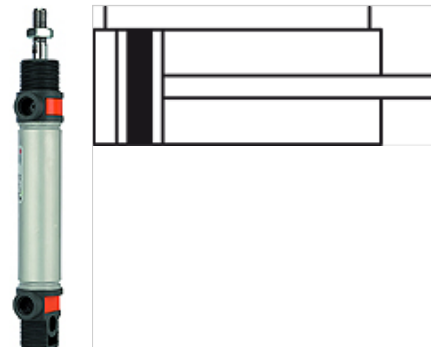
# K-RUNDZYLINDER DOPP O E D

## Round cylinders, double acting, magnetic, non-cushioned

**HANSA FLEX**

### Свойства

|                             |   |
|-----------------------------|---|
| Течности                    | Filtered (50 µm), unlubricated or lubricated compressed air. If lubrication is used, it must be continuous. |
| работно налягане            | Max. 10 bar   |
| налягане на задействане     | 0,6 bar   |
| Температурен диапазон       | -10 °C to +60 °C  |
| конструкция                 | Connection: Aluminium pipe / end caps flanged   |
| бутална щанга               | Stainless steel 1.4301 (Ø 16), C45 steel, hard chrome-plated (Ø 20 and Ø 25)                                |
| тръба                       | Aluminium alloy, anodised   |
| капак, под, водеща втулка   | Technopolymer   |
| уплътнение за бутални щанги | PU  |
| уплътнение за бутала        | PU  |



### Указание

Maximum recommended stroke: Ø 16 = stroke 200, Ø 20 and Ø 25 = stroke 500. Longer strokes can result in malfunctions.  
Други данни при запитване.

### Описание

Economy standard version with aluminum pipe and magnet piston.

### Допълнителна информация

Important: The scope of supply does not include a connector. Please order separately.

### Артикул

| Обозначение    | Ø бутало | Такт (mm) | Съединение | външна резба бутална щанга |
|----------------|----------|-----------|------------|----------------------------|
| K- 07 15 17 62 | 16 mm    | 10        | M 5        | M 6                        |
| K- 07 15 17 63 | 16 mm    | 25        | M 5        | M 6                        |
| K- 07 15 17 64 | 16 mm    | 50        | M 5        | M 6                        |
| K- 07 15 17 65 | 16 mm    | 80        | M 5        | M 6                        |
| K- 07 15 17 66 | 16 mm    | 100       | M 5        | M 6                        |
| K- 07 15 17 67 | 16 mm    | 125       | M 5        | M 6                        |
| K- 07 15 17 68 | 16 mm    | 160       | M 5        | M 6                        |
| K- 07 15 17 69 | 16 mm    | 200       | M 5        | M 6                        |
| K- 07 15 17 70 | 20 mm    | 10        | G 1/8      | M 8                        |
| K- 07 15 17 71 | 20 mm    | 25        | G 1/8      | M 8                        |
| K- 07 15 17 72 | 20 mm    | 50        | G 1/8      | M 8                        |
| K- 07 15 17 73 | 20 mm    | 80        | G 1/8      | M 8                        |
| K- 07 15 17 74 | 20 mm    | 100       | G 1/8      | M 8                        |
| K- 07 15 17 75 | 20 mm    | 125       | G 1/8      | M 8                        |
| K- 07 15 17 76 | 20 mm    | 160       | G 1/8      | M 8                        |
| K- 07 15 17 77 | 20 mm    | 200       | G 1/8      | M 8                        |
| K- 07 15 17 78 | 20 mm    | 250       | G 1/8      | M 8                        |
| K- 07 15 17 79 | 20 mm    | 500       | G 1/8      | M 8                        |
| K- 07 15 17 80 | 25 mm    | 10        | G 1/8      | M 10 x 1.25                |
| K- 07 15 17 81 | 25 mm    | 25        | G 1/8      | M 10 x 1.25                |
| K- 07 15 17 82 | 25 mm    | 50        | G 1/8      | M 10 x 1.25                |
| K- 07 15 17 83 | 25 mm    | 80        | G 1/8      | M 10 x 1.25                |
| K- 07 15 17 84 | 25 mm    | 100       | G 1/8      | M 10 x 1.25                |
| K- 07 15 17 85 | 25 mm    | 125       | G 1/8      | M 10 x 1.25                |
| K- 07 15 17 86 | 25 mm    | 160       | G 1/8      | M 10 x 1.25                |
| K- 07 15 17 87 | 25 mm    | 200       | G 1/8      | M 10 x 1.25                |
| K- 07 15 17 88 | 25 mm    | 250       | G 1/8      | M 10 x 1.25                |
| K- 07 15 17 89 | 25 mm    | 500       | G 1/8      | M 10 x 1.25                |

### Принадлежности

|                         |              |
|-------------------------|--------------|
| K-FUSSBEFESTIGUNG 5     | Foot model   |
| K-FLANSCHBEFESTIGUNGEN1 | Flange model |



Въпреки най-старателната проверка не са изключени грешки и ние не поемаме гаранция за съдържашите се данни.

06.06.2026

HANSA-FLEX AG

www.hansa-flex.com

1

# K-RUNDZYLINDER DOPP O E D

Round cylinders, double acting, magnetic, non-cushioned

