

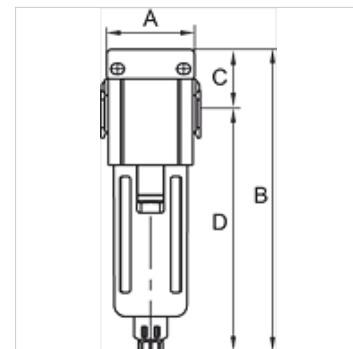
# K-FI PC-BEHÄLTER HW G-MINI

Filters

**HANSA FLEX**

## Свойства

входящо налягане	Max. 10 bar
температура на средата	max. 70 °C
околна температура	Max. 70 °C
работно налягане	1.5 - 9 bar
ширина на порите във филтрационния елемент	5 µm
уплътняващ материал	NBR
корпус	Die-cast aluminium
Drain valve	Semi-automatic
измерване на стойността на протичане	At P1 = 8 bar, P2 = 6 bar and pressure drop $\Delta p = 1$ bar
Други данни	User manual on request



## Артикул

Обозначение	Резба	протичане (L/min)	A (mm)	B	C (mm)	D (mm)	Конструктивен размер
K- 07 25 06 49	G 1/8	950	38,0	110,0 mm	17,0	93,0	200
K- 07 25 06 50	G 1/4	950	38,0	110,0 mm	17,0	93,0	200

## Принадлежности

K-ERSATZBEHÄLTER G UND G-MINI POLY	Spare tanks »G« Series and »G-mini« Series Polycarbonat
K-SCHUTZKORB G	Protective cage
K-FILTERELEMENT	Filter element
K-HALTERBAUSATZ	Holder
K-VERBINDUNGSELEMENTE	Connecting sets
K-WANDHALTER	Wall bracket