

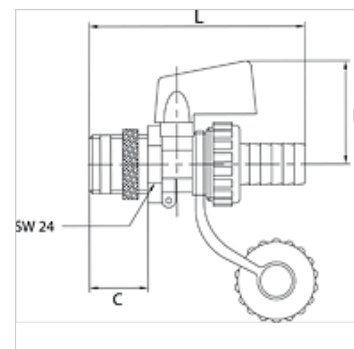
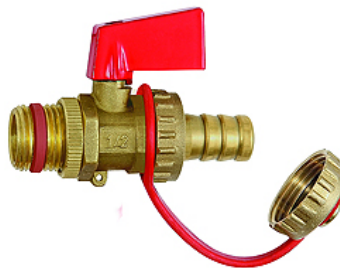
K-KFE-BKR

KFE-ball valves

HANSA FLEX

Свойства

Работно налягане	макс. 10 bar
температура на средата	max. +110 °C
съединителна втулка	I.D. 13
ръчен лост	Die cast zinc
сачма, уплътнение с режещ пръстен	PTFE
уплътняване на шпиндел, крайник за маркуч, капачка	EPDM



Указание

Други данни при запитване.

Описание

Boiler, filling and drain valves for heating systems.

Артикул

Обозначение	Резба	B (mm)	C (mm)	L (mm)	Материал
K- 07 30 30 34	G 1/2	37,0	20,0	74,6	Brass with a bare metal surface
K- 07 30 30 35	G 1/2	37,0	20,0	74,6	Nickel-plated brass