

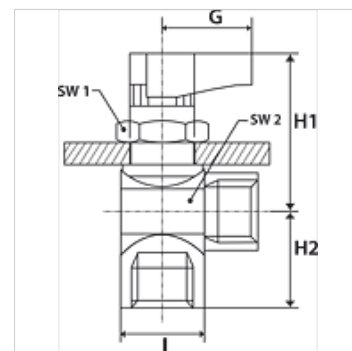
# K-W90BK MINI

angle mini ball valves

**HANSA FLEX**

## Свойства

Диапазон на използване	Compressed air, water, oil
Работно налягане	-0,99 bar - 20 bar
работна температура	-20 °C to +80 °C
резба описание	G thread acc. DIN EN ISO 228-1
корпус и сачма	Chrome-plated brass
ръчен лост	PA 66 glass fibre-reinforced
сферично уплътнение	PTFE
уплътнение на шпиндел	NBR



## Указание

Други данни при запитване.

## Артикул

Обозначение	DN	Резба	G (mm)	H1 (mm)	H2 (mm)	L (mm)	SW1 (mm)	SW2 (mm)
K- 07 30 29 84	5	G 1/8 female	19,00	33,5	15,5	28,5	17	17
K- 07 30 29 85	5	G 1/4 female	19,00	33,5	17,5	28,5	17	17
K- 07 30 29 86	7	G 3/8 female	19,00	35,0	19,5	31,0	17	21