

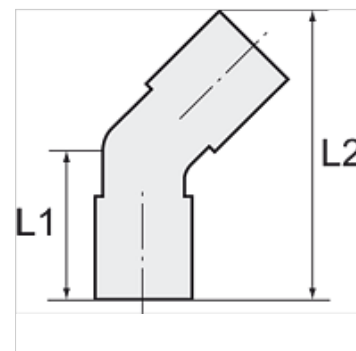
# K-STECKNIPPEL 45°

45° elbow connectors with push-in plug

**HANSA FLEX**

## Свойства

работно налягане	Max. 15 bar, coarse vacuum
диапазон на използване	Air, vacuum
препоръчителни маркучи	PU or PA (nylon)
Течности	Compressed air and all gases or liquids that are compatible with the materials
Температурен диапазон	-20 °C to +80 °C
Материал	Plastic, Nickel plated brass
притискащ пръстен	Plastic



## Указание

Други данни при запитване.

## Описание

Push-in fittings series manufactured in plastic and nickel-plated brass. All parts are suitable for use with hoses, tubes or pipes made of plastic and copper.

## Артикул

Обозначение	за външен Ø на маркуча	L1 (mm)	L2 (mm)	щепселен нипел (mm)
K- 07 40 04 88	4 mm	16,2	46,7	4
K- 07 40 04 89	6 mm	17,4	51,2	6
K- 07 40 04 90	8 mm	20,5	60,0	8
K- 07 40 04 91	10 mm	23,1	68,8	10
K- 07 40 04 92	12 mm	26,0	76,1	12