

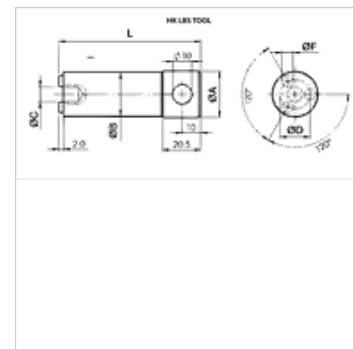
HK LBS TOOL

инструмент за предпазване от скъсване на тръбопроводи

HANSA FLEX

Свойства

Повърхностно защитно покритие	поцинкован
използване	for valve type HK V1 601
Материал	стомана



Указание

При приложения в инсталации с по-силни уреди или вибрации при завинтване клапаните трябва да се обезопасяват с Loctite.

Описание

С този инструмент в съответните корпуси могат да бъдат завинтени предпазни клапани за увреждане на тръбопроводи.

Артикул

Обозначение	L (mm)	Ø A (mm)	Ø B (mm)	Ø C (mm)	Ø D (mm)	Ø F (mm)	Тегло (kg)
HK LBS TOOL 1/4	68,0	15,9	11,5	6,3	8,0	2,35	0,06
HK LBS TOOL 3/8	68,0	15,9	14,8	6,3	10,0	3,25	0,08
HK LBS TOOL 1/2	76,0	24,9	18,7	8,0	11,9	4,35	0,17
HK LBS TOOL 3/4	76,0	24,9	23,5	8,0	16,0	5,95	0,25

е принадлежност към следните продукти

HK V1 601 Предпазен клапан против скъсване на тръби без корпус