

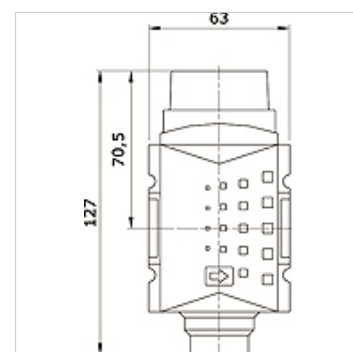
# K-3WBK HANSA PRO

3/2-way ball valve, HANSA PRO

**HANSA FLEX**

## Свойства

Течности	въздух под налягане
вид закрепване	Line mounting, mounting kit or wall mounting
задействане / предпазител	lockable with key lock
Монтажно положение	Any
номинално протичане G 1/2	11.000 l/min (P1 = 6 bar/Delta P = 1 bar)
номинално протичане G 3/8	7.250 l/min (P1 = 6 bar/Delta P = 1 bar)
РЕ макс 11	16 bar



## Артикул

Обозначение	Съединение	Конструктивен размер
K- 07 25 22 54	G 3/8 i	2
K- 07 25 22 55	G 1/2 i	2

## Принадлежности

K-STECKSCHLOSS Key lock