

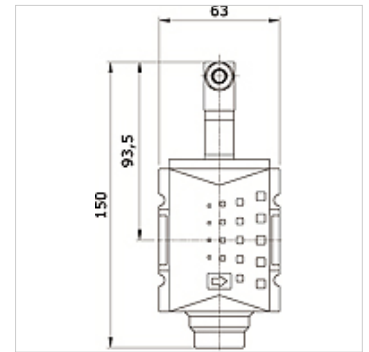
# K-3WSV ELKT HANSA PRO

3/2-way poppet valve, electrically actuated, for HANSA PRO

**HANSA FLEX**

## Свойства

температура на средата	-10 °C to +50 °C
околна температура	-10 °C to +50 °C
Течности	въздух под налягане
вид защита	IP 65 acc. to DIN 40050
вид закрепване	Line mounting, mounting kit or wall mounting
задействане	electrical
диапазон на налягане	2 - 10 bar
Монтажно положение	Any
номинално протичане G 1/2	5.200 l/min (P1 = 6 bar/Delta P = 1 bar)
номинално протичане G 3/8	4.300 l/min (P1 = 6 bar/Delta P = 1 bar)
РЕ макс 11	10 bar
корпус	PA66



## Артикул

Обозначение	Съединение	Номинално напрежение/ вид ток	Конструктивен размер
K- 07 25 22 48	G 3/8 i	24 V DC	2
K- 07 25 22 49	G 3/8 i	115 V AC 50 Hz	2
K- 07 25 22 50	G 3/8 i	230 V AC 50 Hz	2
K- 07 25 22 51	G 1/2 i	24 V DC	2
K- 07 25 22 52	G 1/2 i	115 V AC 50 Hz	2
K- 07 25 22 53	G 1/2 i	230 V AC 50 Hz	2