

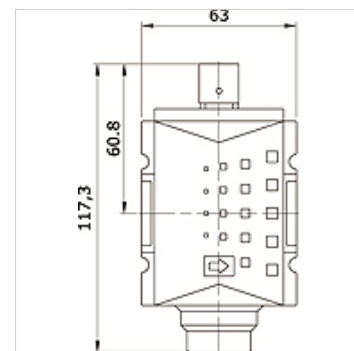
# K-3WSV PNEU HANSA PRO

3/2-way poppet valve pneumatically actuated, HANSA PRO

**HANSA FLEX**

## Свойства

температура на средата	-10 °C to +50 °C
околна температура	-10 °C to +50 °C
Течности	въздух под налягане
вид закрепване	Line mounting, mounting kit or wall mounting
задействане	Pneumatic
Монтажно положение	Any
номинално протичане G 1/2	5.200 l/min (P1 = 6 bar/Delta P = 1 bar)
номинално протичане G 3/8	4.300 l/min (P1 = 6 bar/Delta P = 1 bar)
РЕ макс 11	16 bar
корпус	PA66



## Артикул

Обозначение	Съединение	Конструктивен размер
K- 07 25 22 58	G 3/8 i	2
K- 07 25 22 59	G 1/2 i	2