

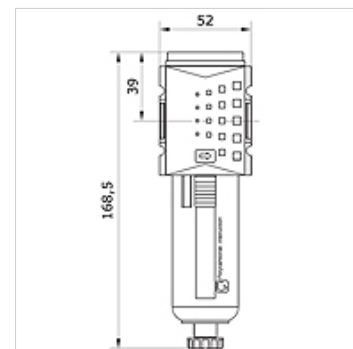
K-FI FEIN HANSA PRO

Compressed air fine filter, with manual/semi-automatic condensate drain, HANSA PRO

HANSA FLEX

Свойства

температура на средата	-10 °C to +50 °C
околна температура	-10 °C to +50 °C
Течности	въздух под налягане
Конструкция	fiber filter
вид закрепване	Line mounting, mounting kit or wall mounting
Монтажно положение	Vertical, drain down
тънкоост на филтрация	0,01 µm
ефективност на филтъра	99.999 %
номинално протичане G 1/2	750 l/min (P1 = 6 bar/Delta P = 0,1 bar)
номинално протичане G 3/8	750 l/min (P1 = 6 bar/Delta P = 0,1 bar)
РЕ макс	16 bar
филтриращ елемент	Borsilicate-Al
корпус	PA66
остатъчно съдържание на масло	0,01 mg/m3



Артикул

Обозначение	Съединение	резервоар	Конструктивен размер	изпускане на кондензат
K- 07 25 21 28	G 3/8 i	polycarbonate with protective cage	2	manual / semi-automatic
K- 07 25 21 29	G 1/2 i	polycarbonate with protective cage	2	manual / semi-automatic
K- 07 25 21 30	G 3/8 i	zinc with visual display	2	manual / semi-automatic
K- 07 25 21 31	G 1/2 i	zinc with visual display	2	manual / semi-automatic