

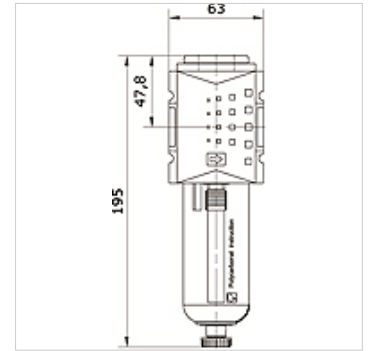
# K-FI VOR HANSA PRO

Compressed air prefilter, with manual/semi-automatic condensate drain, HANSA PRO

**HANSA FLEX**

## Свойства

температура на средата	-10 °C to +50 °C
околна температура	-10 °C to +50 °C
Течности	въздух под налягане
Конструкция	fiber filter
вид закрепване	Line mounting, mounting kit or wall mounting
Монтажно положение	Vertical, drain down
тънкоост на филтрация	0,30 µm
ефективност на филтъра	99.999 %
макс. количество кондензат	49 cc
номинално протичане G 1/2	580 l/min (P1 = 6 bar/Delta P = 0,02 bar)
номинално протичане G 3/8	580 l/min (P1 = 6 bar/Delta P = 0,02 bar)
PE макс	16 bar
филтриращ елемент	Paper-Al
корпус	PA66
остатъчно съдържание на масло	0,01 mg/m3



## Артикул

Обозначение	Съединение	резервоар	Конструктивен размер	изпускане на кондензат
K- 07 25 21 24	G 3/8 i	polycarbonate with protective cage	2	manual / semi-automatic
K- 07 25 21 25	G 1/2 i	polycarbonate with protective cage	2	manual / semi-automatic
K- 07 25 21 26	G 3/8 i	zinc with visual display	2	manual / semi-automatic
K- 07 25 21 27	G 1/2 i	zinc with visual display	2	manual / semi-automatic