

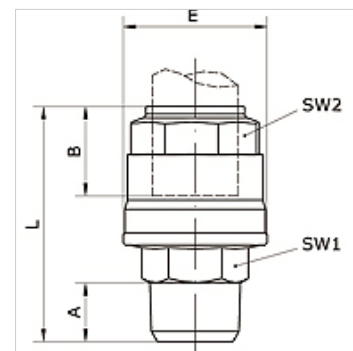
K-G-STECK VB 20-63 AG INFI

Straight push-in connector Ø 20 mm – Ø 63 mm with external thread

HANSA FLEX

Свойства

| | |
|------------------------|-------------------------------------|
| Течности | Compressed air, vacuum, inert gases |
| Работно налягане | -0,99 bar - 15 bar |
| Температурен диапазон | -20 °C to +80 °C |
| уплътнение | NBR |
| корпус | Aluminium |
| стягащ пръстен | Stainless steel 1.4301 |
| гайка | Aluminium |
| кръгло уплътнение | NBR |
| обезопасителен пръстен | Technopolymer |



Артикул

| Обозначение | външно Ø на тръба | Съединение | A (mm) | B (mm) | E (mm) | L (mm) | SW1 (mm) | SW2 (mm) |
|----------------|-------------------|------------|-----------|-----------|-----------|-----------|-------------|-------------|
| K- 07 40 54 95 | 63 mm | R 2 | 24,0 | 57,5 | 94,0 | 109,5 | 65 | 75 |
| K- 07 40 54 96 | 63 mm | R 2 1/2 | 24,0 | 57,5 | 94,0 | 106,5 | 75 | 75 |