

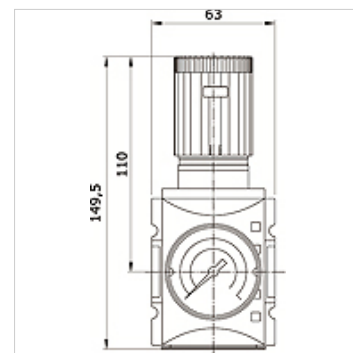
# K-PDRR MANO HANSA PRO

Precision pressure regulator, with pressure gauge, HANSA PRO

**HANSA FLEX**

## Свойства

изходящо налягане	Pa 0,5 - 8 bar (Standart)Pa 0,1 - 1 barPa 0,1 - 2 barPa 0,2 - 4 barPa 0,5 - 10 barPa 0,5 - 16 bar
температура на средата	-10 °C to +50 °C
околна температура	-10 °C to +50 °C
Течности	въздух под налягане
Конструкция	Diaphragm pressure regulator with relieving
вид закрепване	Line mounting, panel mounting, mounting kit or wall mounting
задействане / предпазител	lockable handwheel
Монтажно положение	Any
съединение за манометър	G 1/4 i
макс. разход на собствен въздух	2,6 l/min at P2 = 6 bar
номинално протичане G 1/2	5.100 l/min (P1 = 10 bar, P2 = 6,3 bar/ Delta P = 1 bar)
номинално протичане G 3/8	4.300 l/min (P1 = 10 bar, P2 = 6,3 bar/ Delta P = 1 bar)
РЕ макс	16 bar
корпус	PA66
мембрана, уплътнения	Ms/NBR/PA6



## Артикул

Обозначение	Съединение	диапазон на регулиране	диапазони на индикация	Конструктивен размер
K- 07 25 21 48	G 3/8 i	0.1 - 1 bar	0 - 1,6 bar	2
K- 07 25 21 49	G 3/8 i	0.1 - 2 bar	0 - 2,5 bar	2
K- 07 25 21 50	G 3/8 i	0.2 - 4 bar	0 - 6 bar	2
K- 07 25 21 51	G 3/8 i	0.5 - 8 bar	0 - 10 bar	2
K- 07 25 21 52	G 3/8 i	0.5 - 10 bar	0 - 16 bar	2
K- 07 25 21 53	G 3/8 i	0.5 - 16 bar	0 - 25 bar	2
K- 07 25 21 54	G 1/2 i	0.1 - 1 bar	0 - 1,6 bar	2
K- 07 25 21 55	G 1/2 i	0.1 - 2 bar	0 - 2,5 bar	2
K- 07 25 21 56	G 1/2 i	0.2 - 4 bar	0 - 6 bar	2
K- 07 25 21 57	G 1/2 i	0.5 - 8 bar	0 - 10 bar	2
K- 07 25 21 58	G 1/2 i	0.5 - 10 bar	0 - 16 bar	2
K- 07 25 21 59	G 1/2 i	0.5 - 16 bar	0 - 25 bar	2