

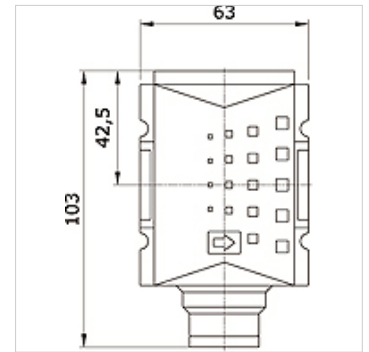
K-RD HANSA PRO

Non-return valve, HANSA PRO

HANSA FLEX

Свойства

температура на средата	-10 °C to +50 °C
околна температура	-10 °C to +50 °C
Течности	въздух под налягане
Конструкция	poppet valve, spring-loaded
вид закрепване	Line mounting, mounting kit or wall mounting
Монтажно положение	Any
номинално протичане G 1/2	5.000 l/min (P1 = 6 bar/Delta P = 1 bar)
номинално протичане G 3/8	5.000 l/min (P1 = 6 bar/Delta P = 1 bar)
РЕ макс 11	16 bar
корпус	PA66



Артикул

Обозначение	Съединение	Конструктивен размер
K- 07 25 22 62	G 3/8 i	2
K- 07 25 22 63	G 1/2 i	2