

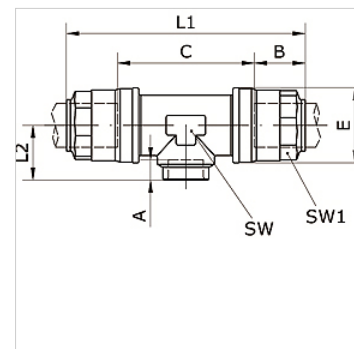
K-T STECK VB SCHANH IG 20-63 INFI

T-push-in connector Ø 20 mm – Ø 63 mm with integrated gooseneck and internal thread

HANSA FLEX

Свойства

| | |
|------------------------|-------------------------------------|
| Течности | Compressed air, vacuum, inert gases |
| Работно налягане | -0,99 bar - 15 bar |
| Температурен диапазон | -20 °C to +80 °C |
| уплътнение | NBR |
| корпус | Nickel-plated brass |
| стягащ пръстен | Stainless steel 1.4301 |
| гайка | Nickel-plated brass |
| кръгло уплътнение | NBR |
| обезопасителен пръстен | Technopolymer |



Артикул

| Обозначение | външно Ø на тръба | Съединение | A (mm) | B (mm) | C (mm) | E (mm) | L1 (mm) | L2 (mm) | SW (mm) | SW1 (mm) |
|----------------|-------------------|------------|-----------|-----------|-----------|-----------|------------|------------|------------|-------------|
| K- 07 40 54 04 | 20 mm | G 3/8 | 11,0 | 31,5 | 48,0 | 34,5 | 109,0 | 25,0 | 28 | 30 |
| K- 07 40 54 05 | 20 mm | G 1/2" | 13,5 | 31,5 | 48,0 | 34,5 | 109,0 | 28,0 | 28 | 30 |
| K- 07 40 54 06 | 25 mm | G 3/8 | 11,0 | 38,5 | 45,5 | 42,5 | 121,5 | 29,0 | 35 | 35 |
| K- 07 40 54 07 | 25 mm | G 1/2" | 13,5 | 38,5 | 45,5 | 42,5 | 121,5 | 31,0 | 35 | 35 |
| K- 07 40 54 08 | 32 mm | G 1/2" | 13,5 | 46,0 | 54,5 | 52,0 | 146,5 | 36,5 | 45 | 45 |
| K- 07 40 54 09 | 40 mm | G 1/2" | 13,5 | 52,5 | 60,0 | 63,0 | 165,5 | 41,5 | 55 | 55 |
| K- 07 40 54 10 | 50 mm | G 3/4 | 14,5 | 63,5 | 73,5 | 73,0 | 201,0 | 47,5 | 65 | 65 |