

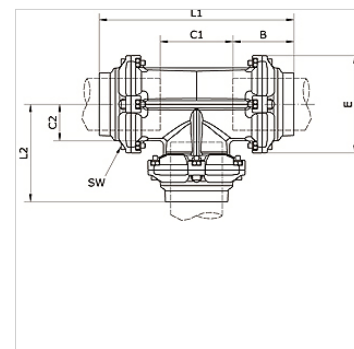
K-T-STECK VB 80-100 INFI

T-push-in connector Ø 80 mm/Ø 110 mm

HANSA FLEX

Свойства

Течности	Compressed air, vacuum, inert gases
Работно налягане	-0,99 bar - 15 bar
Температурен диапазон	-20 °C to +80 °C
водещ пръстен	Technopolymer
корпус	Aluminium, treated surface
болт с вътрешен шестостен	Galvanised steel
стягащ пръстен	Stainless steel 1.4301
гайка	Aluminium, surface treated
кръгло уплътнение	NBR
самоосигуряваща се гайка	Galvanised steel
обезопасителен пръстен	Technopolymer



Артикул

Обозначение	външно Ø на тръба	B (mm)	C1 (mm)	C2 (mm)	E (mm)	L1 (mm)	L2 (mm)	SW (mm)
K- 07 40 55 16	80 - 80 - 80 mm	91,0	109,0	54,5	145,0	291,5	138,0	6
K- 07 40 54 67	110 - 110 - 110 mm	125,5	150,5	75,0	200,0	401,0	200,5	8