

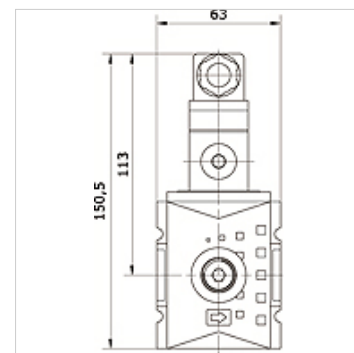
K-VERTEILER 3-FACH HANSA PRO

Distributor 3-fold with pressure switch, HANSA PRO

HANSA FLEX

Свойства

температура на средата	-10 °C to +50 °C
околна температура	-10 °C to +50 °C
Течности	въздух под налягане
вид закрепване	Line mounting, mounting kit or wall mounting
Монтажно положение	Any
диапазон за настройка	0,3 - 2 bar
номинално протичане G 1/2	11.000 l/min (P1 = 6 bar/Delta P = 1 bar)
номинално протичане G 3/8	7.250 l/min (P1 = 6 bar/Delta P = 1 bar)
номинално протичане отзад (P – E)	2.250 l/min (P1 = 6 bar/Delta P = 1 bar)
номинално протичане горе (P – D)	2.250 l/min (P1 = 6 bar/Delta P = 1 bar)
номинално протичане долу (P – B)	5.500 l/min (P1 = 6 bar/Delta P = 1 bar)
номинално протичане отпред (P – C)	2.250 l/min (P1 = 6 bar/Delta P = 1 bar)
РЕ макс 11	16 bar
корпус	PA66



Артикул

Обозначение	съединение P + A	съединение B	съединение C	съединение D	съединение E	Разрушаващо налягане (bar)	Конструктивен размер
K- 07 25 22 38	G 3/8 i	G 1/2 i	G 3/8 i	G 1/4 i	G 3/8 i	5	2
K- 07 25 22 39	G 3/8 i	G 1/2 i	G 3/8 i	G 1/4 i	G 3/8 i	10	2
K- 07 25 22 40	G 3/8 i	G 1/2 i	G 3/8 i	G 1/4 i	G 3/8 i	20	2
K- 07 25 22 41	G 3/8 i	G 1/2 i	G 3/8 i	G 1/4 i	G 3/8 i	25	2
K- 07 25 22 42	G 1/2 i	G 1/2 i	G 3/8 i	G 1/4 i	G 3/8 i	5	2
K- 07 25 22 43	G 1/2 i	G 1/2 i	G 3/8 i	G 1/4 i	G 3/8 i	10	2
K- 07 25 22 44	G 1/2 i	G 1/2 i	G 3/8 i	G 1/4 i	G 3/8 i	20	2
K- 07 25 22 45	G 1/2 i	G 1/2 i	G 3/8 i	G 1/4 i	G 3/8 i	25	2