

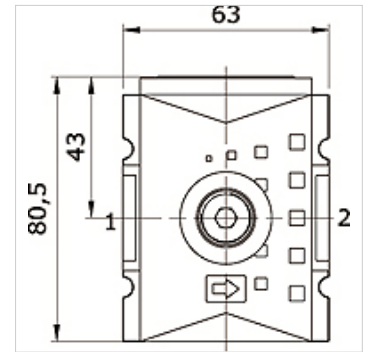
K-VERTEILER 4-FACH HANSA PRO

Distributor 4-fold, HANSA PRO

HANSA FLEX

Свойства

температура на средата	-10 °C to +50 °C
околна температура	-10 °C to +50 °C
Течности	въздух под налягане
вид закрепване	Line mounting, mounting kit or wall mounting
Монтажно положение	Any
номинално протичане G 1/2	11.000 l/min (P1 = 6 bar/Delta P = 1 bar)
номинално протичане G 3/8	7.250 l/min (P1 = 6 bar/Delta P = 1 bar)
номинално протичане отзад (P – E)	2.250 l/min (P1 = 6 bar/Delta P = 1 bar)
номинално протичане горе (P – D)	2.250 l/min (P1 = 6 bar/Delta P = 1 bar)
номинално протичане долу (P – B)	5.500 l/min (P1 = 6 bar/Delta P = 1 bar)
номинално протичане отпред (P – C)	2.250 l/min (P1 = 6 bar/Delta P = 1 bar)
РЕ макс 11	16 bar
корпус	PA66



Артикул

Обозначение	съединение P + A	съединение B	съединение C	съединение D	съединение E	Конструктивен размер
K- 07 25 22 46	G 3/8 i	G 1/2 i	G 3/8 i	G 1/4 i	G 3/8 i	2
K- 07 25 22 47	G 1/2 i	G 1/2 i	G 3/8 i	G 1/4 i	G 3/8 i	2