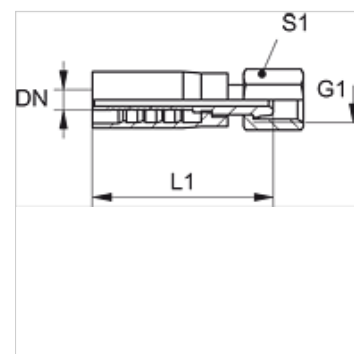


## Свойства

Съединение 1	метрична гаечна резба
Форма на уплътнение 1	24°/60° Universal sealing head
съкращение	DKL
Стандарт	ISO 8434-1
Обем на доставката	притискащ нипел + притискащ пръстен
Материал	стомана
Повърхностно защитно покритие	с галванично покритие



## Артикул

Обозначение	DN	Мярка	Цол	G1	за външен Ø на тръбата (mm)	S1
PAY 506 AFL	6	4	1/4"	M 14 x 1,5	8	22
PAY 510 AFL	10	6	3/8"	M 18 x 1,5	12	22
PAY 513 AFL	12	8	1/2"	M 22 x 1,5	15	27
PAY 516 AFL	16	10	5/8"	M 26 x 1,5	18	-