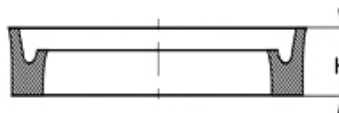
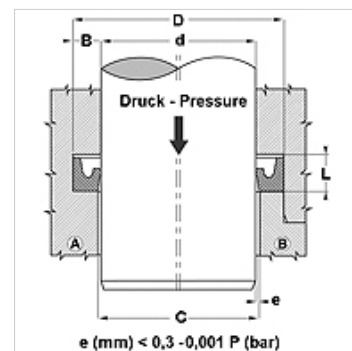


Свойства	
Конструкция	пръстен с жлеб за щанги
Работно налягане	до 120 bar
Скорост при плъзгане max.	0,5 m/s
Изпълнение	Цол
Температура min.	-30 °C
Температура max.	100 °C
Течности	минерални масла въздух с вода
Монтаж	в затворени жлебове А в отворени жлебове В
Материал	90° твърдост по Шор А NBR
Приложение	хидравлика + пневматика



Toleranz / Tolerance		
d	D	L
H8 / f7	H9	+0,5 0



Указание

Dimensions see page Rod seals ...

Описание

уплътнение с малко триене.
лесно решение.

Указания за поръчка

други размери при запитване

За кратко време можем да изготвим уплътнения с диаметър 20 до 510 мм.

Артикул

Обозначение	d (mm)	D (mm)	L (mm)	H (mm)
DDI 18	4,76	11,11	5,5	3,96