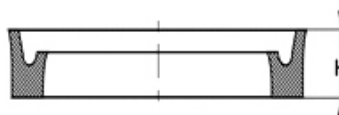
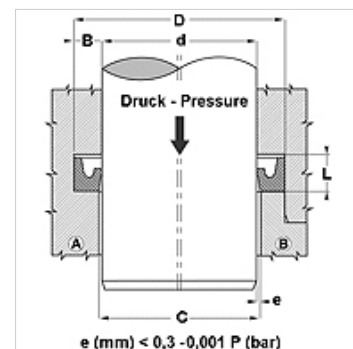


## Свойства

Конструкция	пръстен с жлеб за щанги
Работно налягане	до 120 bar
Скорост при плъзгане max.	0,5 m/s
Изпълнение	метричен
Температура min.	-30 °C
Температура max.	100 °C
Течности	минерални масла въздух с вода
Монтаж	в затворени жлебове А в отворени жлебове В
Материал	90° твърдост по Шор А NBR
Приложение	хидравлика + пневматика



Toleranz / Tolerance		
d	D	L
H8 / f7	H9	+0,5 0



## Указание

Dimensions see page Rod seals ...

## Описание

уплътнение с малко триене.  
лесно решение.

## Указания за поръчка

други размери при запитване

## Артикул

Обозначение	D (mm)	d (mm)	L (mm)	H (mm)
DDIM 6 12	12	6	4,5	4,0

## Варианти на продукта

DDIM P Уплътнение за щанги, DDIM-P, 90° твърдост по Шор А PUR