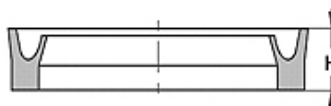
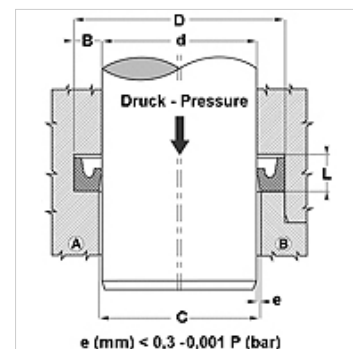


## Свойства

Конструкция	маншетен уплътнител за щанги
Работно налягане	до 16 bar
Скорост при плъзгане max.	1,0 m/s
Температура min.	-30 °C
Температура max.	80 °C
Течности	въздух
Монтаж	в затворени жлеbove А в отворени жлеbove В
Материал	90° твърдост по Шор А PUR
Приложение	хидравлика + пневматика



Toleranz / Tolerance		
d	D	L
H8 / f7	H9	+0,5 0



## Указание

Dimensions see page Rod seals ...

## Описание

уплътнение с малко триене.  
лесно решение.

## Указания за поръчка

други размери при запитване

## Артикул

Обозначение	D (mm)	d (mm)	L (mm)	H (mm)
DDIM 05 09-P	9	5	3,0	2,5

## Варианти на продукта

DDIM Уплътнение за щанги, DDIM, 90° твърдост по Шор А NBR