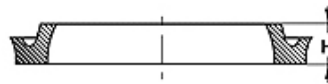
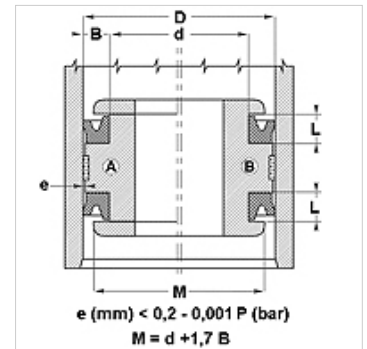


Свойства

Конструкция	пръстен с жлеб за бутала
Работно налягане	до 80 bar
Скорост при плъзгане max.	0,5 m/s
Изпълнение	метричен
Температура min.	-30 °C
Температура max.	100 °C
Течности	минерални масла въздух с вода
Монтаж	върху бутала от една част А върху бутала от една част В
Материал	75° твърдост по Шор А NBR
Приложение	хидравлика + пневматика



Toleranz / Tolerance		
D	d	L
H9 / e8	h9	+0,50 0



Указание

Dimensions, see under chapter Hydraulics / Piston seals

Описание

уплътнение с малко триене.
лесно решение.

Указания за поръчка

За кратко време можем да изготвим уплътнения с диаметър 20 до 510 мм.

Артикул

Обозначение	D (mm)	d (mm)	L (mm)	H (mm)
DDEM 12 06	12,0	6,00	4,5	4,00