

# DDEM P

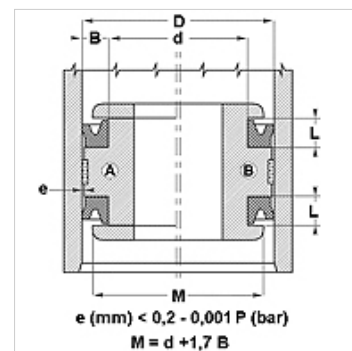
Piston seal, DDEM-P

## Свойства

Конструкция	пръстен с жлеб за бутала
Работно налягане	до 16 bar
Скорост при плъзгане max.	1,0 m/s
Изпълнение	метричен
Температура min.	-30 °C
Температура max.	80 °C
Течности	въздух
Монтаж	върху бутала от една част A върху бутала от една част B
Материал	90° твърдост по Шор A PUR
Приложение	хидравлика + пневматика



Toleranz / Tolerance		
D	d	L
H9 / e8	h9	+0,50 0



## Указание

Dimensions, see under chapter Hydraulics / Piston seals

## Описание

уплътнение с малко триене.  
лесно решение.

## Указания за поръчка

За кратко време можем да изготвим уплътнения с диаметър 20 до 510 мм.

## Артикул

Обозначение	D (mm)	d (mm)	L (mm)
DDEM 20 14-P	20	14	4,5