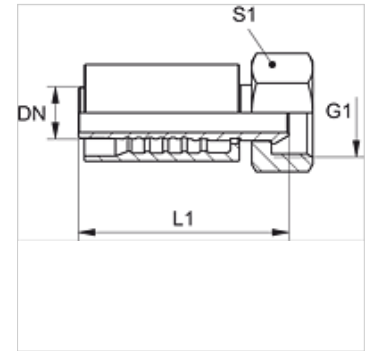


## Свойства

|                               |  |
|-------------------------------|--|
| Диапазон на използване        | притискаща арматура за маркучи HD 700  |
| Съединение 1                  | гаечна резба BSP                       |
| Форма на уплътнение 1         | 60° външен конус                       |
| съкращение                    | DKR                                    |
| Стандарт                      | ISO 8434-6<br>BS 5200                  |
| Интегриране                   | със скъсващ се предпазител (Interlock) |
| Обем на доставката            | притискащ нипел + притискащ пръстен    |
| Материал                      | стомана                                |
| Повърхностно защитно покритие | с галванично покритие                  |



## Артикул

| Обозначение    | DN | Мярка | Цол | G1       | L1<br>(mm) | S1 |
|----------------|----|-------|-----|----------|------------|----|
| PA 750 AB PLUS | 51 | 32    | 2"  | G 2" -11 | 141,8      | 70 |