

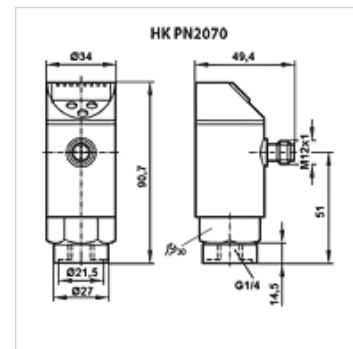
HK PN2070

датчик за налягане регулатор PN2070

HANSA FLEX

Свойства

Работна температура max.	80 °C
Съединение	G 1/4" вътрешна резба, завъртаща се
работно напрежение	24 V DC
електрическо съединение	кръгъл щекерен съединител M 12 x 1, 4-пол.
Материал	корпус: благородна стомана V2A части в контакт със среди: благородна стомана V2A
Обем на доставката	без щекер
защитен клас	IP 65



Описание

компактно звено от бутонен прекъсвач, датчик за налягане и светодиодна индикация
2-цв. индикация червена/зелена за визуализиране на състоянието на процеса
Обслужване с 3 бутона по стандарт VDMA
изход: 2x PNP (може да се програмира свободно, нормално затворен, нормално отворен
контакт, прозорец, хистерезис)
1 изход може да бъде настроен като аналогов изход (0-10V / 4-20mA, скалира се 1:4)
Интерфейс IO-Link
точност $\pm 0,5$ % от крайната стойност
мин. / макс. памет за стойности

Артикул

Обозначение	Диапазон на измерване	Тегло (kg)
HK PN2070 PN400 SER	0 до 400 bar	0,3

Принадлежности

HK DSR 4POL ъглов щекер M12 4-полюсен с кабел