

HK LBS TOOL RK

инструмент за вграден възвратен клапан

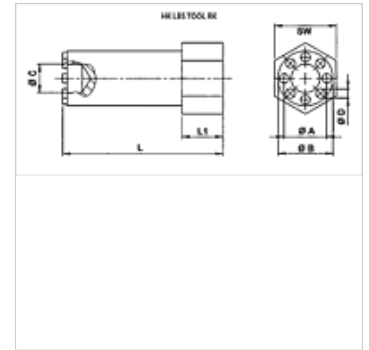
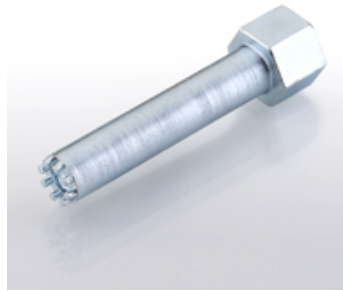
HANSA FLEX

Свойства

Повърхностно защитно покритие поцинкован

използване за клапани тип HK RK

Материал стомана



Указание

При приложения в инсталации с по-силни уреди или вибрации при завинтване клапаните трябва да се обезопасяват с Loctite.

Описание

С този инструмент в съответните корпуси могат да бъдат завинтени предпазни клапани за увреждане на тръбопроводи.

Артикул

Обозначение	L (mm)	L1 (mm)	Ø A (mm)	Ø B (mm)	Ø C (mm)	Ø D (mm)	SW (mm)	Тегло (kg)
HK LBS TOOL RK 0 1/8	70,0	13	6,9	8,4	4,0	1,4	17	0,04
HK LBS TOOL RK 1 1/4	70,0	13	8,9	11,3	6,8	1,8	17	0,06
HK LBS TOOL RK 2 3/8	70,0	13	11,1	14,8	6,8	2,8	17	0,08
HK LBS TOOL RK 3 1/2	70,0	18	14,3	18,5	8,7	3,2	27	0,17
HK LBS TOOL RK 4 3/4	70,0	18	18,6	24,0	12,5	4,1	27	0,24

е принадлежност към следните продукти

HK RK възвратен клапан RK